

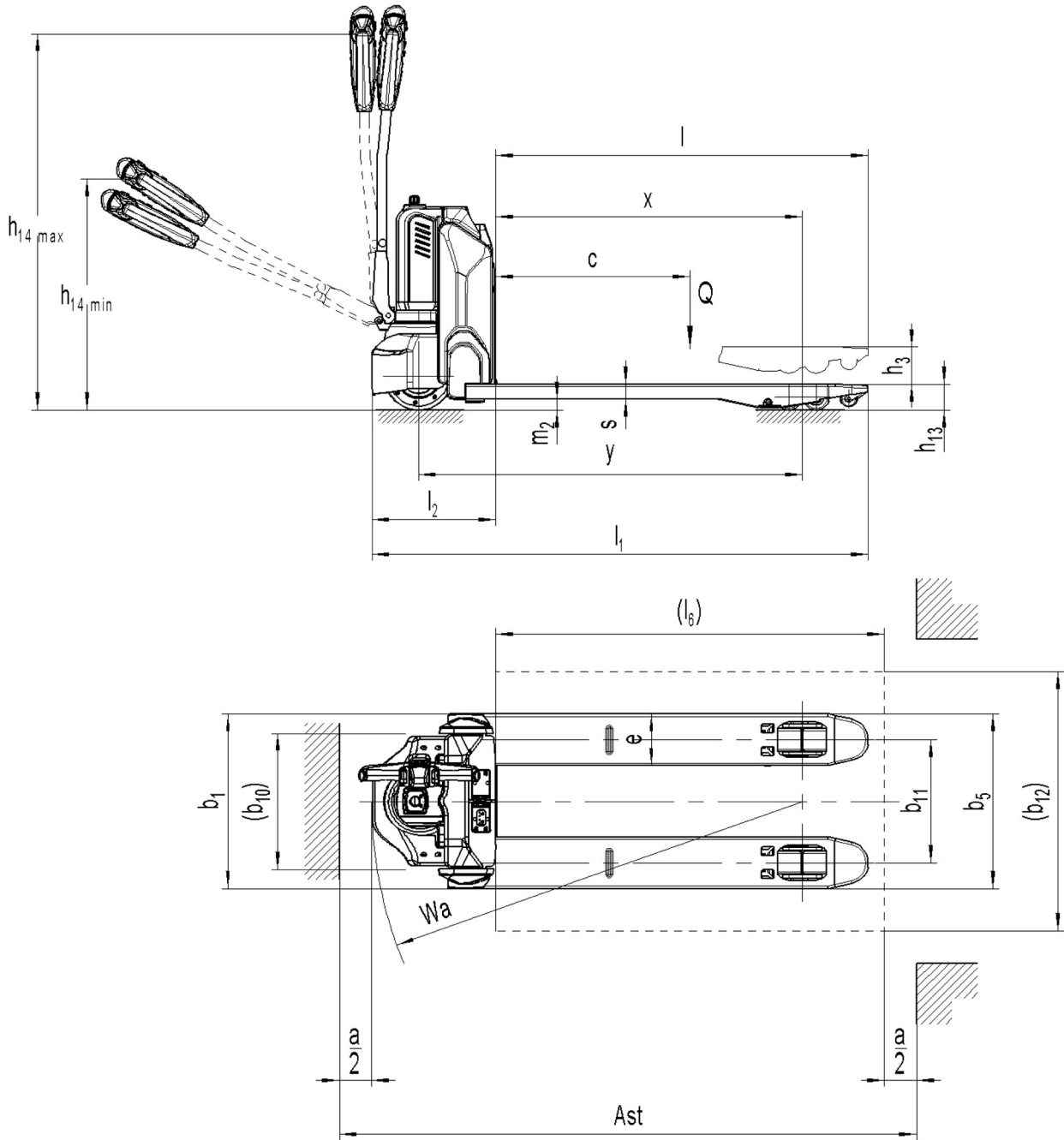


Akumulatorowy unoszący wózek widłowy

AME 15

Wysokość podnoszenia: 80-195 mm / Udźwig: 0-1500 kg

AME 15



Dane techniczne według VDI

Stan: 10/2020

Właściwości	1.1	Producent (nazwa skrócona)		Jungheinrich				
	1.3	Napęd		akumulatorowy				
	1.4	Obsługa wózka z pozycji operatora		operator idący				
	1.5	Udźwig / ładunek	Q kg	1500				
	1.6	Odległość środka ciężkości ładunku od czoła widet	c mm	600				
	1.8	Odległość czoła widet od osi kół	x mm	597	797	947	797	947
	1.9	Rozstaw osi kół	y mm	833	1033	1183	1033	1183
Ciężary	2.1	Masa własna	kg	120	122	123	125	126
	2.2	Nacisk na oś z ładunkiem przód / tył	kg	620 / 1000	622 / 1000	623 / 1000	625 / 1000	626 / 1000
	2.3	Nacisk na oś bez ładunku przód / tył	kg	91 / 29	93 / 29	94 / 29	96 / 29	97 / 29
Kola / układ jezdny	3.1	Ogumienie		PU				
	3.2	Wymiary kół, przód		Ø210 x 70				
	3.3	Wymiary kół, tył		Ø80 x 70				
	3.5	Liczba kół przód / tył (x = napęd)		1x / 4				
	3.7	Rozstaw kół, tył	b ₁₁ mm	380		525		
Wymiary	4.4	Wysokość podnoszenia (h ₃)	h ₃ mm	115				
	4.9	Min./maks. wysokość dyszla w pozycji podczas jazdy	mm	700 / 1160				
	4.15	Wysokość opuszczonych widet	h ₁₃ mm	80				
	4.19	Długość catkowita	l ₁ mm	1180	1380	1530	1380	1530
	4.20	Długość korpusu wózka	l ₂ mm	380				
	4.21.1	Szerokość catkowita	b ₁ mm	540		685		
	4.22	Wymiary widet	s/ e/l mm	47 / 160 / 800	47 / 160 / 1000	47 / 160 / 1150	47 / 160 / 1000	47 / 160 / 1150
	4.25	Zewnętrzny rozstaw widet	b ₅ mm	540		685		
	4.32	Prześwit pomiędzy osiami kół	m ₂ mm	33				
	4.34.1	Szerokość korytarza roboczego (paleta 800x1200 wzdłuż)	Ast mm	1783				
	4.35	Promień skrętu	W _a mm	980	1180	1330	1180	1330
Osiegi	5.1	Prędkość jazdy z ładunkiem / bez ładunku	km/h	4,6 / 4,8				
	5.2	Prędkość podnoszenia z ładunkiem / bez ładunku	m/s	0,02 / 0,02				
	5.3	Prędkość opuszczania z ładunkiem / bez ładunku	m/s	0,05 / 0,04				
	5.8	Maks. zdolność pokonywania wzniesień z ładunkiem / bez ładunku	%	4 / 16				
	5.10	Hamulec roboczy		elektromagnetyczny				
Silniki	6.1	Silnik jazdy, S2 60 min	kW	0,65				
	6.2	Silnik podnoszenia, S3	kW	0,5				
	6.4	Pojemność akumulatora (znamionowa)	V / Ah	24 / 36				
	6.5	Masa akumulatora	kg	7				
	6.6	Zużycie energii wg cyklu VDI	kWh/h	0,18				
	Inne	8.1	Rodzaj sterowania jazdą		Impuls / DC			
10.7		Poziom obciążenia akustycznego przy uchu operatora wg normy EN12053	dB (A)	70				

- Niniejsze dane zgodnie z wytycznymi VDI 2198 pokazują jedynie parametry wózka standardowego. W przypadku zastosowania innego ogumienia, innych masztów, osprzętu itp. parametry te mogą ulec zmianie.

Jungheinrich Polska Sp. z o.o.

ul. Świerkowa 3, Bronisze k. Warszawy
05-850 Ożarów Mazowiecki
PL1130082801
telefon +48 22 332 88 00
fax +48 22 332 88 01
infolinia 0801 300 801

info@jungheinrich.pl
www.jungheinrich.pl

Dla zakładów produkcyjnych w
Norderstedt, Moosburg i Landsberg.

ISO 9001
ISO 14001

Wózki jezdniowe firmy Jungheinrich
spełniają europejskie wymogi
bezpieczeństwa.



 **JUNGHEINRICH**

The logo features a red upward-pointing arrow integrated into the letter 'J' of the word 'JUNGHEINRICH', which is written in a bold, black, sans-serif font.